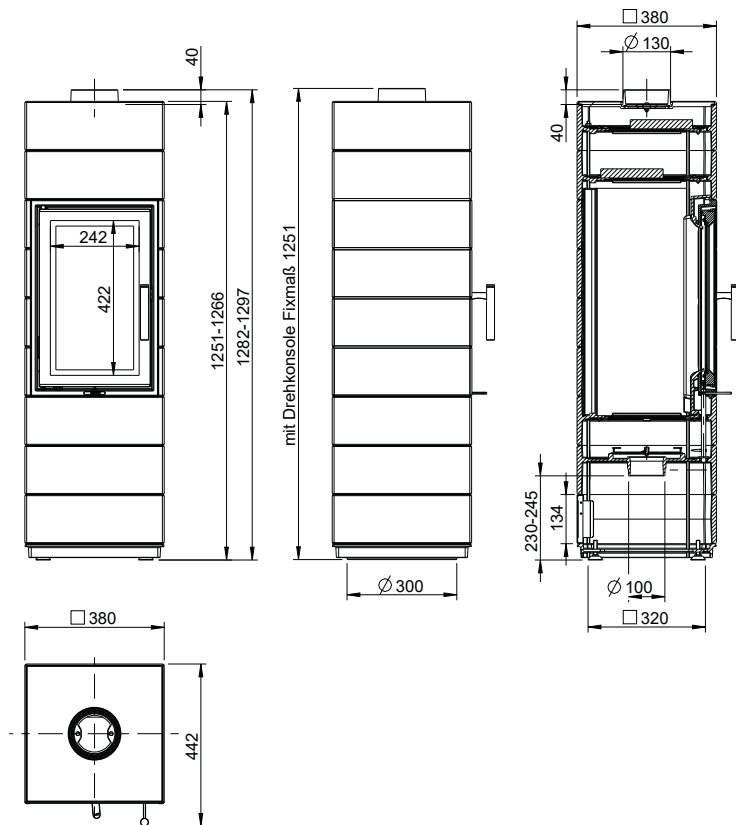
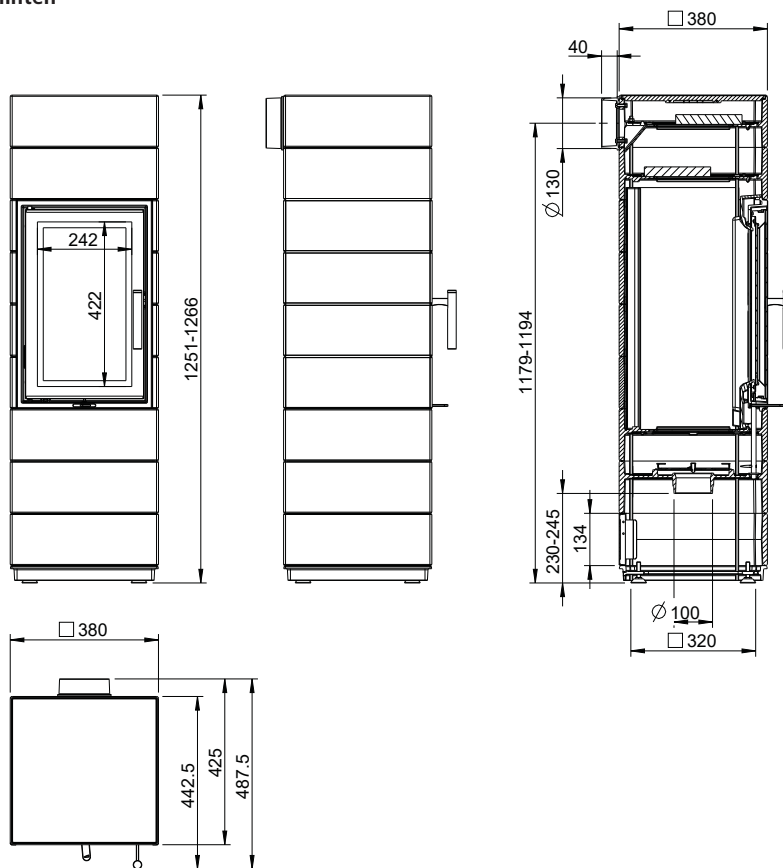


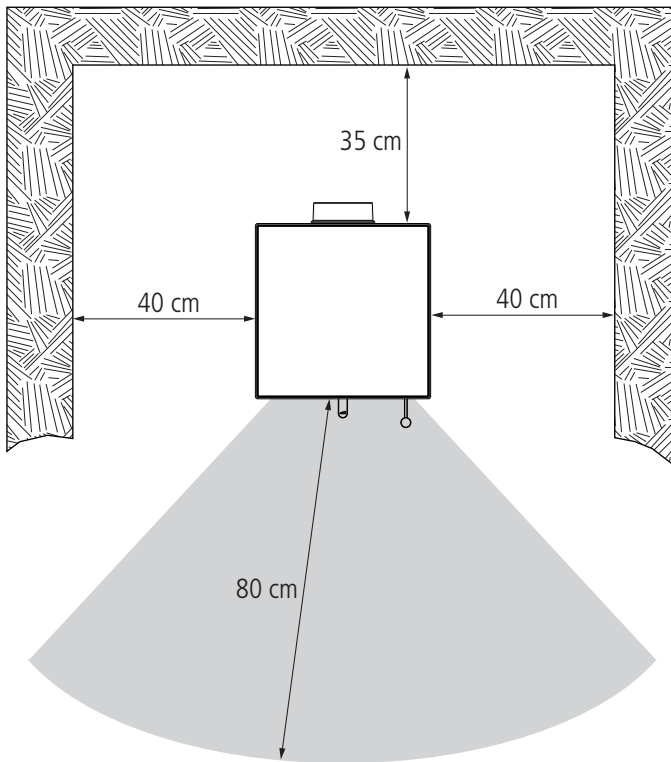
CORNA mit Rauchabgang oben



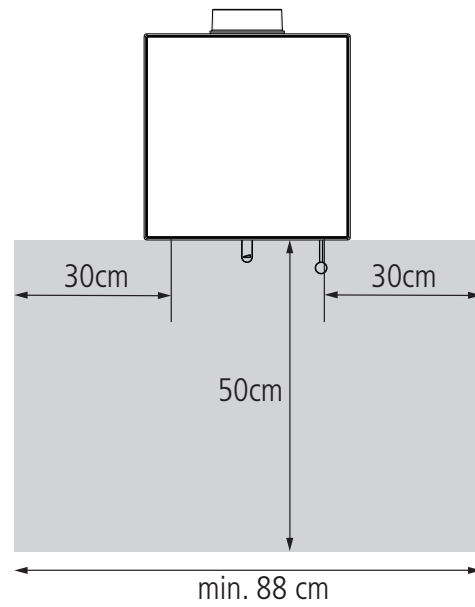
CORNA mit Rauchabgang hinten



Mindestabstände zu brennbaren Baustoffen oder Bauteilen
und im Bereich der Sichtscheibe



Nicht brennbarer Belag vor den Feuerraumöffnungen



CORNA / CORNA ES

Guss-Kaminofen

Kaminofen	CORNA		CORNA mit Emissionsminderungsset „tec“	CORNA ES	CORNA ES mit Emissionsminderungsset „tec“
	bei 4 kW	bei 6 kW			
Zulassungsgrundlage, bauaufsichtliche Verwendbarkeit	CE-Kennzeichnung gem. DIN EN 13240				
Energieeffizienzklasse	A+		A+	A+	A+
HKI Qualitätslabel	√		√	√	√
CO bezogen auf 13% O ₂	[mg/m ³ _N]	≤ 1250	≤ 1250	≤ 1250	≤ 1250
OGC bezogen auf 13% O ₂	[mg/m ³ _N]	≤ 120	≤ 120	≤ 120	≤ 120
NO _x bezogen auf 13% O ₂	[mg/m ³ _N]	≤ 200	≤ 200	≤ 200	≤ 200
Staub-Gehalt bezogen auf 13% O ₂	[mg/m ³ _N]	≤ 40	≤ 40	≤ 40	≤ 40
Wirkungsgrad	[%]	≥ 81	≥ 81	≥ 81	≥ 81
Abgastemperatur	[°C]	193	218	193	225
I. Betrieb bei Nennwärmeleistung					
Leistungsdaten					
Nennwärmeleistung, Q _N	[kW]	4	3	6	6
Zusätzlich geprüfte Leistung	[kW]	6	–	–	–
Daten für die Schornsteinbemessung nach DIN EN 13384 Teil 1 und Teil 2¹⁾					
Abgasstutzen­temperatur	[°C]	232	262	232	270
Abgas­massen­strom	[g/s]	3,9	4,5	3,6	6
Mindestförderdruck ¹⁾	[Pa]	12	12	12	12
Maximalförderdruck ¹⁾	[Pa]	20	20	20	20
Verbrennungsluftbedarf	[m ³ /h]	15	20	12	20
Brennstoffe					
verwendbare Brennstoffe		Scheitholz und Holz­briketts		Scheitholz und Holz­briketts	Scheitholz und Holz­briketts
Brennstoff-Füllmenge bei Scheitholz	[kg]	1,0	1,2	0,7	1,3
Brennstoffdurchsatz bei Scheitholz	[kg/h]	1,2	1,7	1,0	1,8
Brennstoff-Füllmenge bei Holz­briketts	[kg]	0,9	1,1	0,6	1,2
Brennstoffdurchsatz bei Holz­briketts	[kg/h]	1,1	1,5	0,9	1,6
II. Angaben zum Brand- und Wärmeschutz					
Mindestabstand zum Boden aus brennbaren Materialien	[cm]	0	0	0 ²⁾	0 ²⁾
Mindestabstand zur Seite zwischen Kaminofen und brennbarer Wand	[cm]	40	40	40 ²⁾	40 ²⁾
Mindestabstand nach hinten zwischen Kaminofen und brennbarer Wand	[cm]	35	35	35 ²⁾	35 ²⁾
Abstand im Strahlungsbereich der Sichtscheibe bzw. Feuertür zu brennbaren Bauteilen	[cm]	80	80	80 ²⁾	80 ²⁾
Schutz des Bodens vor der Feuertür	[cm]	50	50	50 ²⁾	50 ²⁾
Schutz des Bodens vor der Feuertür, zur Seite	[cm]	30	30	30 ²⁾	30 ²⁾
III. Abmessungen, Massen und sonstiges					
Anschlussstutzen Verbindungsstück	Ø [mm]	130	130	130	130
Verbrennungsluftstutzen	Ø [mm]	100	100	100	100
Max. Holz­scheitlänge	[cm]	< 25	< 25	< 25	< 25
Masse Kaminofen mit Ausmauerung	ca.[kg]	250	250	242	242

Kaminöfen		CORNA		CORNA mit Emissionsminderungsset „tec“	CORNA ES	CORNA ES mit Emissionsminderungsset „tec“
		bei 4 kW	bei 6 kW			
IV. Elektronische Heizhilfe						
Steuerung elektronische Heizhilfe						
Betriebsspannung	[V DC]	6	6	6	6	6
Leistungsaufnahme	[W]	0,06	0,06	0,06	0,06	0,06
Schutzart		IP20	IP20	IP20	IP20	IP20
Schutzklasse		III	III	III	III	III
zulässige Umgebungstemperatur	[°C]	0 bis 60	0 bis 60	0 bis 60	0 bis 60	0 bis 60
Gehäuse (LxBxH)	[mm]	50 x 100 x 25	50 x 100 x 25	50 x 100 x 25	50 x 100 x 25	50 x 100 x 25
Temperatursensor						
Sensortyp, Thermoelement		K, Ni-CrNi	K, Ni-CrNi	K, Ni-CrNi	K, Ni-CrNi	K, Ni-CrNi
Anschlussleitung, Typ		2 x 0.19 mm ²	2 x 0.19 mm ²	2 x 0.19 mm ²	2 x 0.19 mm ²	2 x 0.19 mm ²
Anschlussleitung, Länge	[m]	ca. 1,6	ca. 1,6	ca. 1,6	ca. 1,6	ca. 1,6
zulässige Umgebungstemperatur	[°C]	0 bis 400	0 bis 400	0 bis 400	0 bis 400	0 bis 400
zulässige Messbereichstemperatur	[°C]	0 bis 1000	0 bis 1000	0 bis 1000	0 bis 1000	0 bis 1000
LED-Signalleuchte						
Anschlussleitung, Typ		4 x 0,14 mm ²	4 x 0,14 mm ²	4 x 0,14 mm ²	4 x 0,14 mm ²	4 x 0,14 mm ²
Anschlussleitung, Länge	[m]	ca. 0,5	ca. 0,5	ca. 0,5	ca. 0,5	ca. 0,5
darstellbare Farben		rot/grün/blau	rot/grün/blau	rot/grün/blau	rot/grün/blau	rot/grün/blau

1) Für einen optimalen Wirkungsgrad sollte dieser Wert nicht über- bzw. unterschritten werden.

2) Prüfung offen, evtl. Änderungen möglich